



Kingsman Fireplaces maintient un programme continu de tests, de raffinement et d'amélioration de tous ses produits. Quelques aspects des appareils illustrés peuvent être modifiés en tout temps, sans préavis ni obligations.
Certification : Le modèle MQHBZDV4736 est certifié aux normes : ANSI Z21.50-2014, CSA 2.22-2014, CGA 2.17-M91 (R2009) comme foyer au gaz à évacuation.
Les modèles MQHBZDV3636/4236 sont certifiés aux normes : ANSI Z21.88-2014, CSA 2.33-2014, CGA 2.17-M91 (R2009) comme foyer au gaz à évacuation.



2340 Logan Avenue, Winnipeg, Manitoba, Canada R2R 2V3 Phone: 204.632.1962 Fax: 204.632.1960 www.marquisfireplaces.net

Imprimé au Canada B057 - 12/14

L'appareil illustré est le foyer MQHBZDV4736N à évacuation directe, avec l'ensemble de bûches en chêne fendu LOGF36, l'ensemble pleine vision Designer HB47CVCK, et la doublure de briques en chevron rouge HB47RRH.

L'appareil illustré est le foyer MQHBZDV3636N à évacuation directe, avec l'ensemble de roches multicolores contemporaines MOROCK3, la plate-forme et support pour roches MORSP2, et l'ensemble pleine vision Designer HB36CVCK. Manteau Napoli de la collection oSoleMio de Palazzetti.



ÉCRAN DE SÉCURITÉ

OPTIONS DOUBLURE DE BRIQUES



CHEVRON, NATUREL



CHEVRON, ROUGE



TRADITIONNELLE

ENCADREMENT

CONCAVE ET CONVEXE

NOIR

ÉTAIN



ENCADREMENT CONVEXE

Trouvez votre SOLACE

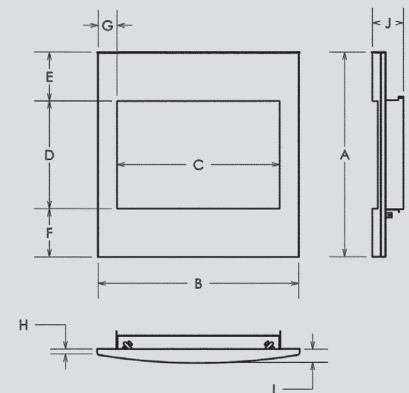
Imaginez les réunions animées ou les moments de tranquillité devant votre magnifique foyer Solace. Il est disponible dans une variété de formats et dans une gamme d'options, afin que vous puissiez personnaliser votre foyer et d'en faire quelque chose de tout à fait unique. Choisissez une doublure de briques traditionnelles ou en chevron, et d'un ensemble de bûches ou de roches contemporaines pour lui donner l'allure qu'il vous plaît.



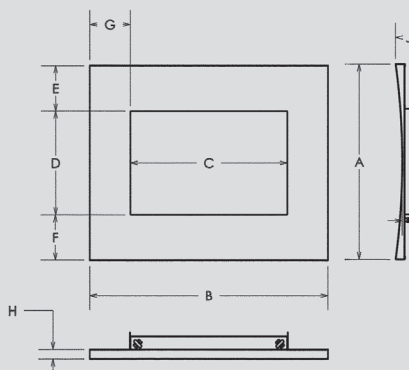
L'appareil illustré est le foyer MQHBZDV4236N à évacuation directe, avec l'ensemble de roches contemporaines MQROCK2, la plate-forme pour roches MQRSP2, l'ensemble pleine vision Designer HB42CVCK, et l'encadrement Marquis MQHB42WSCCPW - étain.

CONVEXE

CONCAVE



	HB36	HB42	HB47
A	41"	42 ⁷ / ₈ "	48"
B	40 ¹ / ₂ "	44 ¹ / ₃ "	50 ³ / ₈ "
C	32 ³ / ₈ "	36 ³ / ₈ "	42 ³ / ₈ "
D	21 ⁵ / ₈ "	23 ³ / ₄ "	29 ¹¹ / ₁₆ "
E	9 ¹ / ₂ "	9 ¹ / ₂ "	9 ¹ / ₂ "
F	9 ¹ / ₂ "	9 ¹ / ₂ "	8 ¹¹ / ₁₆ "
G	4"	4"	4"
H	1 ³ / ₁₆ "	1 ³ / ₁₆ "	1 ³ / ₁₆ "
I	2 ¹³ / ₁₆ "	3 ¹ / ₈ "	3 ¹¹ / ₁₆ "
J	6 ¹ / ₈ "	6 ³ / ₈ "	7 ¹ / ₈ "



	HB36	HB42	HB47
A	40 ¹ / ₂ "	42 ¹¹ / ₁₆ "	48 ¹¹ / ₁₆ "
B	49 ¹ / ₂ "	55 ³ / ₈ "	61 ³ / ₈ "
C	32 ¹ / ₂ "	36 ³ / ₈ "	42 ³ / ₈ "
D	21 ⁵ / ₈ "	23 ¹¹ / ₁₆ "	29 ¹¹ / ₁₆ "
E	9 ¹ / ₂ "	9 ¹ / ₂ "	9 ¹ / ₂ "
F	9 ¹ / ₂ "	9 ¹ / ₂ "	9 ¹ / ₂ "
G	8 ¹ / ₂ "	9 ¹ / ₂ "	9 ¹ / ₂ "
H	2"	2"	3"
I	1 ¹ / ₂ "	1 ¹ / ₂ "	1"
J	5 ¹ / ₂ "	5 ¹ / ₂ "	6 ¹ / ₂ "

Modèle

MQHBZDV3636NE
MQHBZDV4236NE
MQHBZDV3636N
MQHBZDV4236N

MQHBZDV3636LPE
MQHBZDV4236LPE
MQHBZDV3636LP
MQHBZDV4236LP

MQHBZDV4736NE
MQHBZDV4736N

MQHBZDV4736LPE
MQHBZDV4736LP

Évacuation

dessus

dessus

dessus

dessus

Gaz

naturel

propane

naturel

propane

Entrée max.

30,500 BTU

29,000 BTU

40,000 BTU

36,000 BTU

Entrée min.

20,600 BTU

22,200 BTU

27,000 BTU

30,000 BTU

Efficacité (P.4.1-02)

60,9%/56,8%

62,4%/56,8%

46,5%

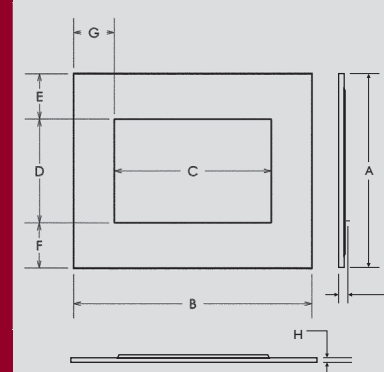
42,5%

Dimensions pour installation en coin (pouces)

AVEC PERSIENNES AVEC CVCK (ENS. PLEINE VISION)

	HB36	HB42	HB47	HB36	HB42	HB47
A	54 ¹³ / ₁₆ "	58 ¹³ / ₁₆ "	65 ¹ / ₄ "	59 ⁷ / ₈ "	63 ¹³ / ₁₆ "	70 ³ / ₁₆ "
B	36 ³ / ₈ "	42 ³ / ₈ "	47 ³ / ₈ "	38 ⁷ / ₁₆ "	42 ⁷ / ₁₆ "	48 ³ / ₈ "
C	36"	41 ⁷ / ₈ "	47 ¹ / ₁₆ "	38 ¹ / ₁₆ "	42 ¹ / ₁₆ "	48 ¹ / ₁₆ "
D	9 ³ / ₁₆ "	8 ¹ / ₄ "	8 ¹⁵ / ₁₆ "	10 ¹¹ / ₁₆ "	10 ¹¹ / ₁₆ "	10 ⁷ / ₈ "
E	38 ³ / ₄ "	41 ⁵ / ₈ "	46 ¹ / ₈ "	42 ⁵ / ₁₆ "	45 ¹ / ₈ "	49 ⁵ / ₈ "
F	12 ³ / ₈ "	13 ³ / ₄ "	13 ¹⁵ / ₁₆ "	12 ³ / ₈ "	13 ³ / ₄ "	13 ¹⁵ / ₁₆ "
G	17 ⁹ / ₁₆ "	19 ¹ / ₂ "	19 ¹¹ / ₁₆ "	17 ⁹ / ₁₆ "	19 ¹ / ₂ "	19 ¹¹ / ₁₆ "
H	27 ³ / ₈ "	29 ⁷ / ₁₆ "	32 ⁵ / ₈ "	29 ¹⁵ / ₁₆ "	31 ⁷ / ₈ "	35 ¹ / ₁₆ "

FLATT



HB36

A	40 ¹ / ₂ "
B	49 ¹ / ₂ "
C	32 ¹ / ₂ "
D	21 ⁵ / ₈ "
E	9 ¹ / ₂ "
F	9 ¹ / ₂ "
G	8 ¹ / ₂ "
H	2"
I	1 ¹ / ₂ "
J	5 ¹ / ₂ "

Évacuation sur le dessus	Largeur	Hauteur
HB36	29 ³ / ₄ "	18 ⁵ / ₈ "
HB42	33 ³ / ₈ "	20 ³ / ₈ "
HB47	39 ¹ / ₂ "	26 ³ / ₈ "

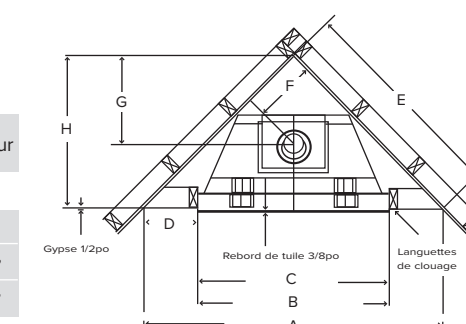
ZONE DE VISION

HB36	29 ³ / ₄ "	18 ⁵ / ₈ "
HB42	33 ³ / ₈ "	20 ³ / ₈ "
HB47	39 ¹ / ₂ "	26 ³ / ₈ "

Évacuation sur le dessus	Hauteur		Largeur de façade		Profondeur	
	Effective	Charpente	Effective	Charpente	Effective	Charpente
AVEC PERSIENNES						
HB36	34 ¹³ / ₁₆ "	35"	36"	36 ³ / ₈ "	16 ⁷ / ₁₆ "	17"
HB42	37"	37 ⁷ / ₈ "	41 ⁷ / ₈ "	42 ³ / ₈ "	16 ⁷ / ₁₆ "	17"
HB47	43 ¹ / ₁₆ "	43 ⁷ / ₈ "	47 ¹ / ₁₆ "	47 ³ / ₈ "	19 ⁷ / ₁₆ "	19 ¹ / ₂ "

AVEC CVCK (ENSEMBLE PLEINE VISION)

HB36	34 ¹³ / ₁₆ "	41"	38 ¹ / ₁₆ "	38 ⁷ / ₁₆ "	18 ⁷ / ₈ "	19 ¹ / ₂ "
HB42	36 ¹³ / ₁₆ "	43"	42 ¹ / ₁₆ "	42 ⁷ / ₁₆ "	18 ¹⁵ / ₁₆ "	19 ¹ / ₂ "
HB47	49"	49 ⁷ / ₈ "	48 ¹ / ₁₆ "	48 ³ / ₈ "	21 ¹⁵ / ₁₆ "	22"



CARACTÉRISTIQUES DE SÉRIE

- > Système de valve Millivolt ou IPI qui permet un fonctionnement, même en panne de courant avec l'ajustement de chaleur et de flammes
- > Brûleur double avec motifs de flammes réalistes
- > Écran de sécurité*



OPTIONS

Ensemble pleine vision Designer – aucune persienne requise

Encadrements muraux – Convexe, concave ou flatt (HB36) avec fini noir ou en étain

Persiennes – Grilles disponibles en noir, série classique avec accents en laiton poli, antique ou chromé

Encadrements larges – (appareils à persiennes) – Laiton poli ou antique ou chromé

Couverture – HB36 – 35¹/₂" h x 41¹/₈" w
HB42 – 37⁵/₈" h x 45¹/₈" w
HB47 – 43⁵/₈" h x 50¹/₈" w

Encadrements minces – (appareils à persiennes) – Bronze industriel noir

Couverture – HB36 – 34¹/₄" h x 37¹/₂" w
HB42 – 37³/₈" h x 43³/₈" w
HB47 – 43³/₈" h x 48³/₈" w

Ens. de ventilateurs – Contrôle à vitesse variable activé par la chaleur

Doublure de briques – Traditionnelles ou chevron

Thermostat – Mural Millivolt ou programmable

Télécommande – Marche/arrêt, thermostat marche/arrêt ou thermostat avec modulation de flammes ou contrôle de ventilateur

Doublure de porcelaine

Ens. de bûches ou de roches contemporaines



* Un écran de sécurité sera inclus avec tous les foyers au gaz manufacturés à partir du 1er janvier 2015.